

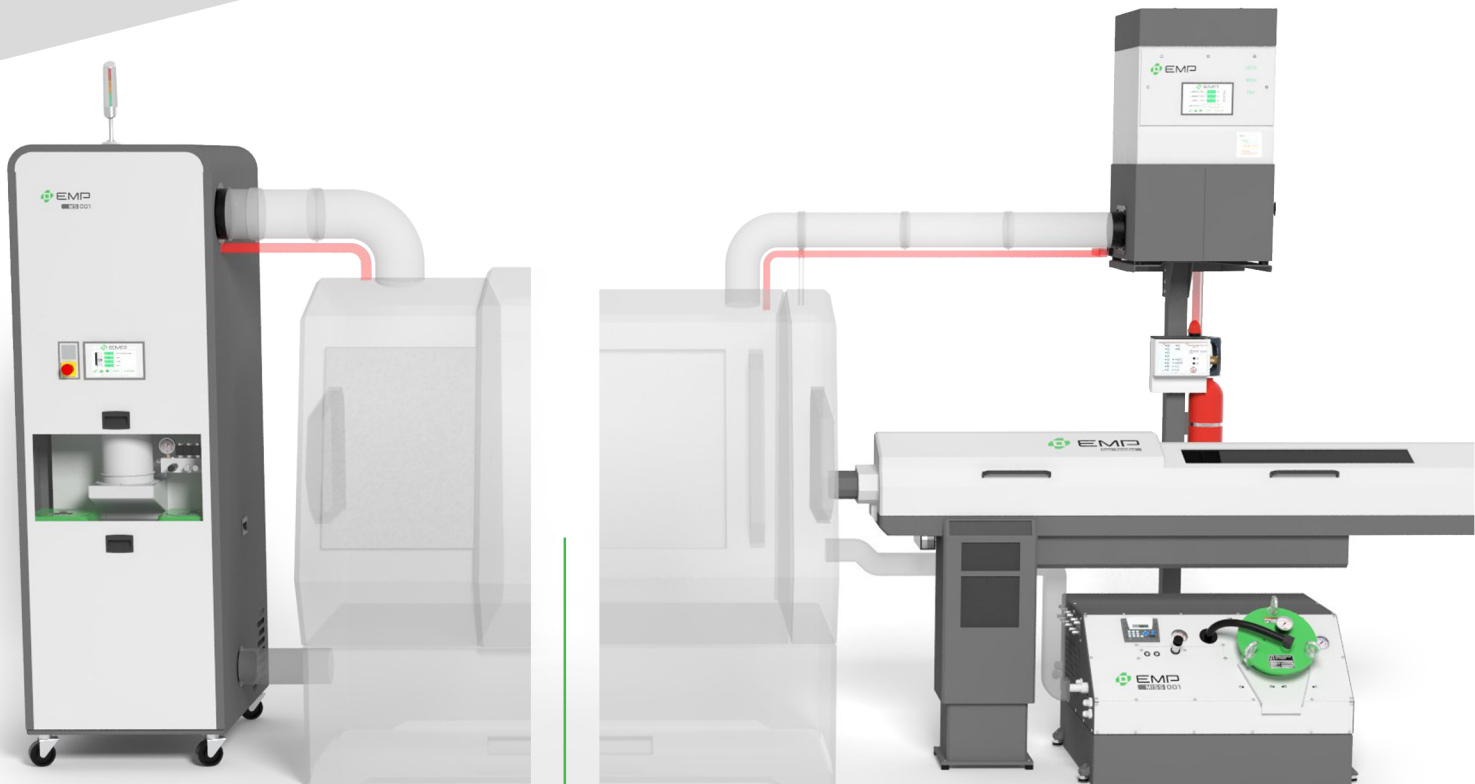


EMP

EUROPEAN MACHINE PRODUCTS



FR VERSION



+ CENTRALES MULTIFONCTIONS
+ CENTRALES HAUTE PRESSION
+ ASPIRATEUR DE BROUILLARD D'HUILE

EMP la SOCIÉTÉ

European Machine Products GmbH (EMP) est une division du Morris Group inc. (MGI), certainement l'un des plus grands revendeurs d'accessoires pour machines-outils au monde. La société souhaite donc développer son activité sur le marché Européen en créant directement une filiale dédiée. Notre mission est donc de commercialiser des accessoires périphériques en gérant les interfaces avec les machines-outils et en proposant l'installation, et la mise en service. A ce titre nous souhaitons mettre en avant les arguments suivants:

- INSTALLATION ET MISE EN ŒUVRE RAPIDE
- ENCOMBREMENT RÉDUIT
- CONSOMATION ÉLECTRIQUE MAÎTRISÉE
- INTERFACE DE PILOTAGE CENTRALISÉ POUR L'ENSEMBLE DES PÉRIPHÉRIQUES EMP



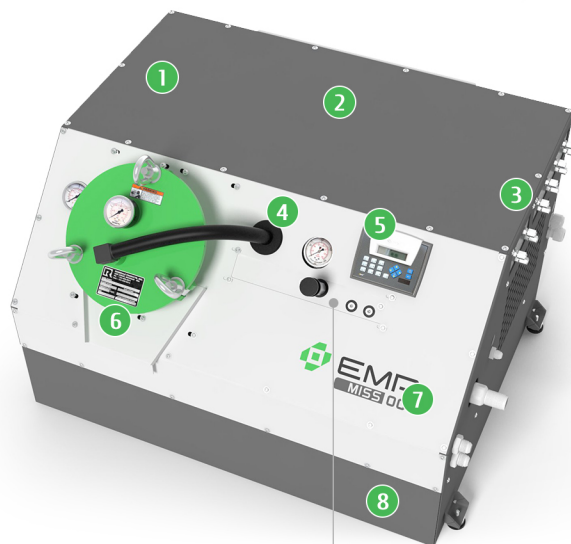
EMP L'ÉQUIPE

Notre organisation s'appuie sur une nouvelle division R&D en Suisse et 2 sites de fabrication spécifiques en Italie. L'équipe s'appuie sur des techniciens sélectionnés ayant une expérience dans le domaine de la gestion du liquide d'arrosage, des machines-outils et de leurs accessoires périphériques.



MISS 001

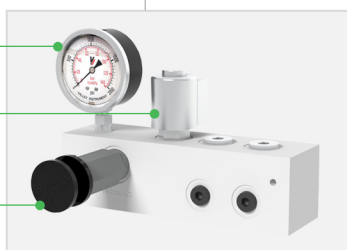
**INTÉGRATION SOUS L'EMBARREUR -
INTERFACE CONNECTÉE -
ACCÈS AU FILTRE SANS DÉPLACEMENT
DE LA CENTRALE**



PRESSIION DU
LIQUIDE D'ARROSAGE

SOUPAPE DE
RETOUR

RÉGLAGE
MANUEL DE LA
PRESSION
DE SORTIE


**Centrale pour tour à
poupée mobile**

L'unité Miss 001 est un nouveau modèle de centrale haute pression spécifiquement développé pour les tours à poupée mobile. Il est ainsi conçu pour s'intégrer directement sous l'embarreur, et en fonction de la hauteur disponible il est possible de disposer d'un réservoir additionnel de liquide de coupe variant de 40 litres à 160 litres.

- ① ECHANGEUR DE CHALEUR (AIR / LIQUIDE OPTIONNEL)
- ② ARMOIRE ÉLECTRIQUE
- ③ BLOC DE DISTRIBUTION HYDRAULIQUE JUSQU'À 12 ÉLECTROVANNES À MONTAGE FIXE OU SUR LA MACHINE
- ④ POMPE À ENGRENAGE HAUTE PRESSION (70 BAR)
- ⑤ AUTOMATE
- ⑥ FILTRE PRESSURISÉ AVEC VALEUR NOMINALE DE 0.005 mm
- ⑦ POMPE DE RELEVAGE
- ⑧ RÉSERVOIR ADDITIONNEL INTÉGRÉ OPTIONNEL AVEC CAPACITÉ 40-160 L

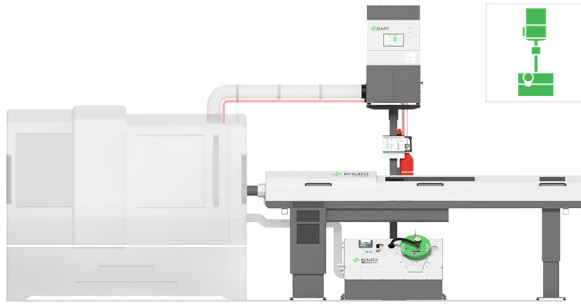

**Données
TECHNIQUES**


DESCRIPTION	STANDARD	OPTIONNEL
Dimensions (mm)	H650 x 1050 x 800 *	-
Type de lubrifiant admis	Huile entière	Huile soluble
Pression maxi (bar)	70	140 ou 210
Filtration	5 Microns simple filtre	5 Microns double filtre (avec pompe plus grosse)
Puissance moteur principal (kW)	4.0	5.5
Débit (L/min)	20	18 \ 12 \ 10
Tension entrée (V)	200	400
Type de pompe	Engrenage	Piston / hydraulique
Pression variable	Manuellement	Par fonction M
Nombre de sorties pilotées	4	8 \ 12
Position des blocs de sortie	Sur la centrale HP	À installer sur la machine
Automate avec afficheur	Oui	-
Tension des signaux (V)	24	-
Système de refroidissement	-	Échangeur air/huile - échangeur eau/huile sur réseau client - groupe froid
Type de filtre	Filtre chaussette	Filtre métallique
Contrôle de la pression dans le filtre	-	Détecteur de pression
Kit de raccordement	Oui 7m	Longueur sur demande
Sens de raccordement	Gauche	Droite
Pompe de relevage	Oui	-

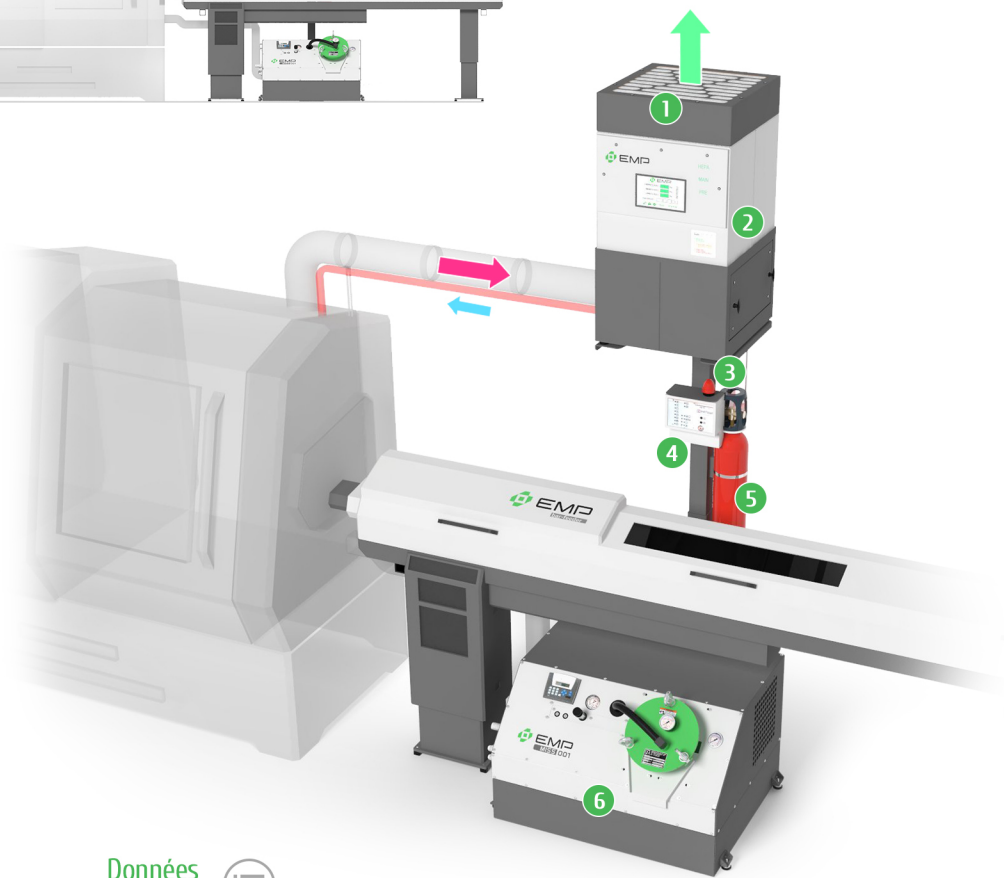
* version avec réservoir de 80 L

MT 001

- ENCOMBREMENT OPTIMISÉ
- INTERFACE CONNECTÉE AVEC L'ASPIRATEUR DE BROUILLARD
- SYSTÈME ANTI-INCENDIE OPTIONNEL
- INSTALLATION ET INTERFACE UNIQUE POUR PLUSIEURS APPAREILS


Optimisation de l'encombrement et de l'interface

L'unité MT est une solution compacte et modulaire qui regroupe la centrale haute pression, le système d'aspiration des brouillards et le système anti-incendie. L'objectif est celui de minimiser l'encombrement et d'avoir une installation simple. La centrale Miss 001 est intégrée sous l'embarreur tandis qu'un support soutient l'aspirateur de brouillard et l'extincteur. L'aspirateur fonctionne en fonction de la pompe et le système anti-incendie protège la machine et les périphériques en lien direct avec l'interface.

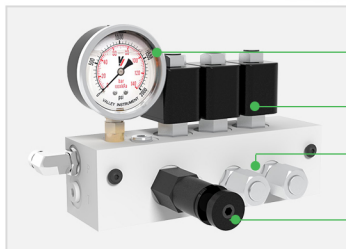

Données TECHNIQUES


DESCRIPTION	MT 001
Centrale haute pression	MISS 001
Pression disponible (bar)	20-210
Capacité réservoir additionnel (L)	40-160
Aspirateur de brouillard	EMC M - EMC L
Capacité volume d'aspiration nominale (m³/h)	1000 - 2000
Panneau de contrôle central	Inclus
Interface de pilotage de l'aspirateur de brouillard	Inclus
Ecran tactile de pilotage	Optionnel
Système d'extinction d'incendie	Optionnel
Clapet coupe-feu	Optionnel
Prestation installation	Disponible sur requête

- ① FILTRE HEPA
- ② ASPIRATEUR DE BROUILLARD
- ③ SUPPORT VERTICAL MODULAIRE
- ④ PANNEAU DE CONTRÔLE PRINCIPAL
- ⑤ SYSTÈME ANTI-INCENDIE OPTIONNEL
- ⑥ CENTRALE HAUTE PRESSION

VR 8

**FACILITÉ D'INSTALLATION -
ADAPTÉ À L'HUILE ENTIÈRE OU SOLUBLES -
IDÉAL POUR LES MACHINES BI-TOURELLES -
MAINTENANCE RÉDUITE GRÂCE
À LA POMPE À MEMBRANE
(AUCUN CONTACT AVEC LE LIQUIDE DE COUPE)**



PRESSION D'ARROSAGE
DU LIQUIDE COUPE
ELECTROVANNES
DEUX SORTIES HP
VANNE DE RÉGLAGE
MANUELLE DE LA
PRESSION MAXIMALE

**Solution de
pompes universelles**

EMP et ses partenaires vous proposent une gamme de produits idéale pour vos applications. Les centrales haute pression à pression variable et pilotable depuis la machine sont les produits les plus adaptés à tout type d'application. Ces centrales s'intègrent parfaitement aussi bien sur vos centres d'usinage, vos tours CNC ou encore vos tours à poupées mobiles. Grâce à la pompe à membrane intégrée il n'y a pas de contact direct entre les organes de la pompe et le liquide de coupe ce qui fait de notre gamme VR un des produits les plus fiables du marché. La série VR peut être utilisée aussi bien avec de l'huile entière que de l'huile soluble, pas besoin de choisir à l'avance le type de lubrifiant. La version VR8 Twin est équipée de deux systèmes d'arrosage complètement indépendants. Vous pouvez donc piloter la pression d'arrosage selon le type d'outil ou l'opération d'usinage. C'est la solution idéale pour vos tours bi ou tri-tourelles, mais aussi pour vos centres d'usinages en choisissant la pression d'arrosage au centre de la broche ou par l'extérieur avec deux pompes différentes. Naturellement sur ce type de pompes vous pouvez associer un aspirateur de brouillard pour optimiser les conditions de travail dans vos ateliers.

- ① DEUX FILTRES AVEC VALEUR DE FILTRATION NOMINALE DE 5 MICRONS
- ② ARMOIRE ÉLECTRIQUE AVEC AUTOMATE
- ③ VARIATEUR DE FRÉQUENCE (VFD)
- ④ RÉSERVOIR ADDITIONNEL INTÉGRÉ AVEC CAPACITÉ 190-260 LITRES OU PLUS SUR DEMANDES SPÉCIALES
- ⑤ POMPE DE RELEVAGE
- ⑥ PRESSION D'ASPIRATION
- ⑦ POMPE À MEMBRANE (AUCUN CONTACT AVEC LE LIQUIDE DE COUPE)


**Données
TECHNIQUES**


DESCRIPTION	RF8	VR8	VRT
Dimensions (mm)	H1067 x 914 x 711	H1067 x 914 x 711	H1067 x 1067 x 711
Pression maximale (bar)	70	70	70
Débit maximum (L/min)	32	32	32+32
Mode de réglage de la pression	Manuel	Pilotage par fonction M	Pilotages par fonction M
Capacité du réservoir (L)	140 ou 190	190	260
Pompe de relevage	Inclus	Inclus	Inclus
Tension d'entrée (V)	200 / 400 (opt.)	200 / 400 (opt.)	400
Lubrifiants utilisables	Soluble / huile entière	Soluble / huile entière	Soluble / huile entière
Nombre de sorties	2 en standard ou 3 optionnel	2 en standard ou 3 optionnel	2 en standard ou plus en option
Automate avec afficheur	Oui	Oui	Oui

MS 001
Centrale multifonctions

- INSTALLATION UNIQUE POUR PLUSIEURS APPAREILS
- INTERFACE PARTAGÉE
- PILOTAGE ET INSTALLATION EFFICACE
- INSTALLATION SIMPLIFIÉE



La Centrale MS représente un nouveau concept innovant d'unité modulaire prête à l'emploi combinant une centrale haute pression et un aspirateur de brouillard. Le tout en connexion avec un Automate central permettant de piloter l'ensemble des accessoires. Le concept aboutit permet une intégration sur tous les types de machines-outils et une utilisation avec tout liquide de coupe, en garantissant une installation simple et efficace. Le design permet de s'adapter à tous types de connexions avec la machine-outil. Le système est équipé d'un écran tactile et permet de piloter l'ensemble des équipements tout en dialoguant avec l'automate de la machine-outil. Il est possible d'ajouter un système d'extinction des incendies ainsi qu'un refroidisseur de lubrifiant. L'installation reste simple et grâce à des vannes multidirectionnelles il est possible de s'adapter en fonction de la zone disponible ou de l'accès pour l'opérateur.

- ① ASPIRATEUR DE BROUILLARD
- ② SYSTÈME ANTI-INCENDIE OPTIONNEL
- ③ ECHANGEUR DE CHALEUR OU REFRIGÉRISEUR OPTIONNEL
- ④ ECRAN TACTILE
- ⑤ VERRINE SIGNALISATION D'ÉTAT DE FONCTIONNEMENT
- ⑥ RÉSERVOIR ADDITIONNEL DE LUBRIFIANT
- ⑦ CENTRALE HAUTE PRESSION AVEC POMPE DE RELEVAGE INCLUSE

Données TECHNIQUES


DESCRIPTION	MS 001
Dimensions (mm)	H2200 x 1200 x 800
Pression réglable (bar)	20-70
Capacité réservoir (L)	140-220
Capacité volume d'aspiration nominale (m³/h)	1000 - 2000
Panneau de contrôle central	Inclus
Interface de pilotage de l'aspirateur de brouillard	Inclus
Ecran tactile de pilotage	Inclus
Pression réglable	Disponible
Système d'extinction d'incendie	Disponible
Refrigérisseur de lubrifiant	Disponible
Clapet coupe-feu	Disponible
Prestation installation	Disponible



MC M/L

- MOTEUR IE 5
- ECRAN TACTILE HDMI
- DEUX VITESSES DE FLUX DISPONIBLES
- FILTRE HEPA STD
- ENTRÉES/SORTIES ANALOGIQUE/DIGITAL


**Digital Variable Speed
mist collector**

Aspirateur de brouillard digital à vitesse variable EMC est une ligne d'aspirateurs de brouillards spécialement développés pour fonctionner en synchronisation avec notre gamme de centrales haute pression et/ou avec la machine-outil associée. Les aspirateurs sont équipés de moteurs IE5 CE ainsi que d'un variateur de fréquence intégré permettant d'adapter le débit d'air en fonction du besoin, ceci permettant des gains d'énergie considérables. Disponible en deux dimensions, le débit d'air aspiré peut être ajusté manuellement ou automatiquement grâce à la carte PC intégrée. Equipé avec des LED de signalisation d'alarme il peut en option y avoir une sortie HDMI permettant de récupérer les heures de fonctionnement et l'état des filtres.

- ① FILTRE HEPA
- ② FILTRE PRINCIPAL
- ③ PRÉFILTRE
- ④ ECRAN TACTILE

**4+1
entrées multiples**

Flexibilité maximale pour l'installation. La partie inférieure de nos aspirateurs peut être raccordée à la machine en l'orientant sur chacune de ses 4 faces. En complément il est également possible de le raccorder directement par le dessous à la machine-outil.


**Données
TECHNIQUES**


DESCRIPTION	MC M	MC L
Dimensions (mm)	H889 (+300) x 550 x 550	H987 (+300) x 620 x 620
Capacité volume d'aspiration nominale (m³/h)	600-1000	1000-2000
Puissance moteur (kW)	0,75	2,2
Puissance consommée	0,44	1,4
Moteur EC IE5	200/1/50	200/1/50
Pression en statique (Pa)	200/1/50	1700
Niveau sonore (dB)	200/1/50	75
Poids (Kg)	200/1/50	105
Efficacité de filtration	99,5% AFNOR norm	99,5% AFNOR norm
Diamètre de connexion (mm)	150	150



— EUROPEAN MACHINE PRODUCTS GmbH —

Birren 10A | CH - 5703 Seon | Suisse
www.europeanmachineproducts.com



EMP

EUROPEAN MACHINE PRODUCTS